



Miljökontoret

614 80 Söderköping

0121-181 00, miljo@soderkoping.se

Fastighet

(Vid gemensamhetsanläggning ange samtliga fastighetsbeteckningar)

Fastighetsbeteckning (ange samtliga)	Anläggningens besöksadress
Fastighetsägare	Utdelningsadress
Postnummer	Postort
Telefonnummer	E-postadress

Ärende

Diarienummer

Anläggningen utförd

Datum

Avloppsanordning (kryssa i och fyll i aktuella delar)

<input type="checkbox"/> Endast BDT-avlopp (bad-, disk- och tvättvatten)	
<input type="checkbox"/> Slamavskiljare (befintlig som ska användas), volym: m ³	Fabrikat/modell:
<input type="checkbox"/> Slamavskiljare (ny), volym: m ³	Fabrikat/modell:
<input type="checkbox"/> Kemikaliedosering inomhus	Fabrikat/modell:
<input type="checkbox"/> Minireningsverk, slamtömningsvolym: m ³	Fabrikat/modell:
<input type="checkbox"/> Kopia av serviceavtal för reningsverk är inskickat	Efterpolering, storlek/typ:
<input type="checkbox"/> Grävattenfilter (ex. Biobox, Matala eller liknande)	Fabrikat/modell:
<input type="checkbox"/> Sluten tank med larm, volym: m ³	Fabrikat/modell:
<input type="checkbox"/> Förankring	Typ av toalett:
<input type="checkbox"/> Fördelningsbrunn med justerbara utlopp	
<input type="checkbox"/> Pumpbrunn med larm	
<input type="checkbox"/> Luftning av avloppsstam ovan tak	<input type="checkbox"/> Annan luftning:
<input type="checkbox"/> Fosforsäck, vikt kg	
<input type="checkbox"/> Övrigt:	

Slamtömning

Avstånd slamtömning (meter)	<input type="checkbox"/>	Sugslang installerad	
<input type="checkbox"/>	Tömning med sjötransport	<input type="checkbox"/>	Gammal slamavskiljare ska tas ur bruk. Sluttömning beställs härmed.
<input type="checkbox"/>	Tillstånd finns för glesare tömningsintervall än 1 gång/år.	<input type="checkbox"/>	Tillstånd finns för eget omhändertagande av slam

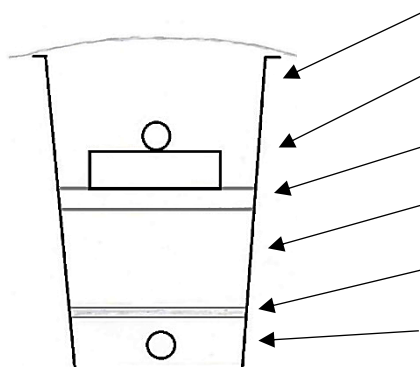
Markbädd

- Med biomoduler
 Utan biomoduler
 Upphöjd
 Tät Tätat runt utloppsrör

Material på tätskikt:

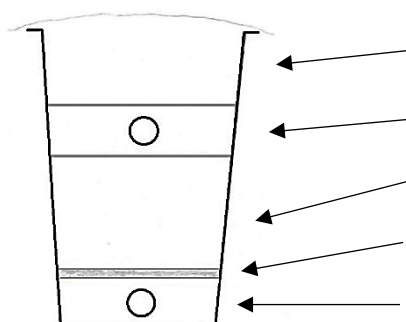
Bäddens längd, meter	Bäddens bredd, meter	
Antal spridningsledningar	Längd per ledning, meter	
<input type="checkbox"/>	Luftningsrör med ventilerande lock, antal	st
Antal dräneringsledningar	Längd per ledning, meter	
<input type="checkbox"/>	Luftningsrör med ventilerande lock, antal	st
<input type="checkbox"/>	Fiberduk innan återfyllnad	
<input type="checkbox"/>	Avskärande dränering utförd uppströms bädden	Avstånd från bädden, meter:
		Djup, meter:

Markbädd med moduler



Aterfyllnad	
Fraktion:	Tjocklek (cm):
Moduler	
Fabrikat:	Antal:
Eventuellt spridningslager	
Fraktion:	Tjocklek (cm):
Markbäddslager	
Fraktion:	Tjocklek (cm):
Eventuellt materialavskiljande skikt	
Fraktion:	Tjocklek (cm):
Dräneringslager	
Fraktion:	Tjocklek (cm):

Markbädd utan moduler



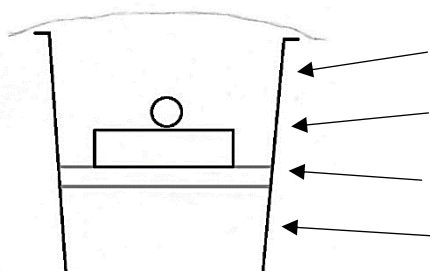
Aterfyllnad	
Fraktion:	Tjocklek (cm):
Spridningslager	
Fraktion:	Tjocklek (cm):
Markbäddslager	
Fraktion:	Tjocklek (cm):
Eventuellt materialavskiljande skikt	
Fraktion:	Tjocklek (cm):
Dräneringslager	
Fraktion:	Tjocklek (cm):

Infiltration

- Med biomoduler
 Utan biomoduler
 Upphöjd

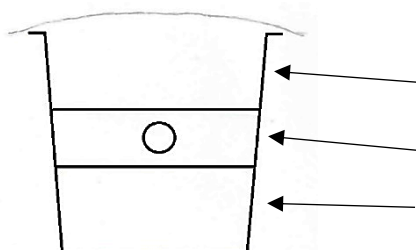
Bäddens längd, meter		Bäddens bredd, meter	
Antal spridningsledningar		Längd per ledning, meter	
<input type="checkbox"/>	Luftningsrör med ventilerande lock, antal	st	
Antal dräneringsledningar		Längd per ledning, meter	
<input type="checkbox"/>	Luftningsrör med ventilerande lock, antal	st	
<input type="checkbox"/>	Fiberduk innan återfyllnad		
<input type="checkbox"/>	Avskärande dränering utförd uppströms bädden	Avstånd från bädden, meter:	Djup, meter

Infiltration med moduler



Återfyllnad	
Fraktion:	Tjocklek (cm):
Moduler	
Fabrikat:	Antal:
Eventuellt spridningslager	
Fraktion:	Tjocklek (cm):
Eventuellt förstärkningslager	
Fraktion:	Tjocklek (cm):

Infiltration utan moduler



Återfyllnad	
Fraktion:	Tjocklek (cm):
Spridningslager	
Fraktion:	Tjocklek (cm):
Eventuellt förstärkningslager	
Fraktion:	Tjocklek (cm):

Övriga upplysningar eller avvikelser

(kryssa i aktuella delar)

- Utfört helt enligt beslut/tillstånd
- Utförd enligt installationsanvisningar från tillverkaren
- Utförandet avviker från beslut/tillstånd på nedanstående punkter (dessa har stämts av med miljökontoret)

Avvikelser**Entreprenör/utförare**

Företag/Namn	Utdelningsadress
Postnummer	Postort
Telefonnummer	E-postadress

Underskrift

Datum och underskrift (entreprenör)	Namnförtydligande
--	--------------------------